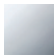




33 521 670



- saillie 130 mm
- bec déverseur fixe
- jet rectangulaire enrichi en air
- hauteur de robinetterie 154 mm
- hauteur jusqu'au mousseur 80 mm
- diamètre de percement 35 mm
- 2x flexible de pression M 10 x 1 vissé, étanchéité contrôlée
- débit maxi. 7 l/min
- sans plomb
- Ce produit contribue au respect des exigences des systèmes d'évaluation des bâtiments écologiques, par exemple LEED®, BREEAM®, DGNB

| | | |
|---|----------------|---------------|
|  | Chrome | 33 521 670-00 |
|  | Platine brossé | 33 521 670-06 |
|  | Chrome brossé | 33 521 670-93 |

33 521 670

mm [inches]

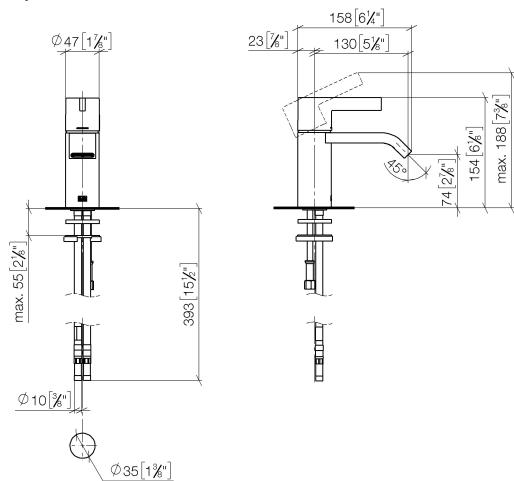
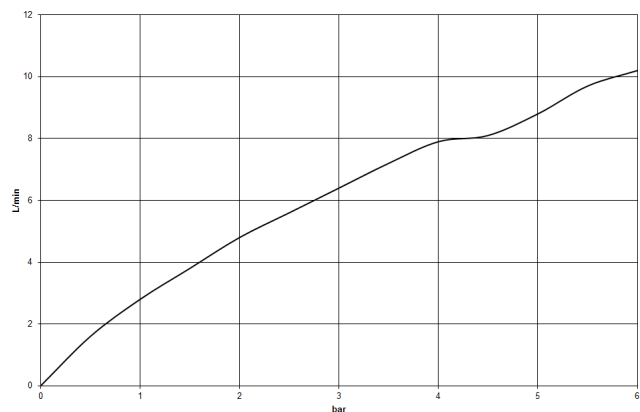


Diagramme de débit



Certificats

WRAS_1806010.

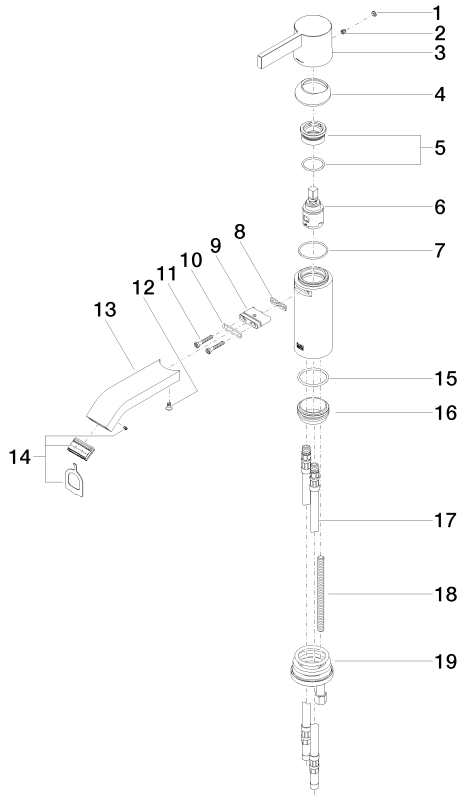
ETA_19965.

LGA_19485.

GDV_0400311.

WRAS_240202005.

33 521 670



Liste des pièces de rechange

| N° | Article Numéro | Désignation | Fréquence de montage | Délai de livraison |
|----|--------------------|-----------------|----------------------|--------------------|
| 1 | 90 31 20 087 00-00 | bonde de fond | 1 | 10 |
| 2 | 90 31 11 030 00 90 | tige | 1 | 2 |
| 3 | 09 20 67 003-00 | poignée | 1 | 10 |
| 4 | 09 28 30 019-00 | hotte | 1 | 10 |
| 5 | 90 23 10 066 00 90 | écrou | 1 | 2 |
| 6 | 90 15 05 042 00 90 | cartouche | 1 | 2 |
| 7 | 09 14 10 102 90 | joint | 1 | 2 |
| 8 | 09 14 03 131 90 | joint | 1 | 2 |
| 9 | 09 11 03 061 90 | raccord | 1 | 2 |
| 10 | 09 14 10 053 90 | joint | 1 | 2 |
| 11 | 09 30 30 084 90 | vis | 2 | 2 |
| 12 | 09 30 30 116 90 | vis | 1 | 2 |
| 13 | 09 28 22 239-00 | bec déverseur | 1 | 10 |
| 14 | 90 29 03 045 00 90 | mousseur | 1 | 2 |
| 15 | 09 14 10 119 90 | joint | 1 | 2 |
| 16 | 09 28 10 109-07 | anneau | 1 | 30 |
| 17 | 04 30 04 016 00 90 | flexible | 2 | 60 |
| 18 | 09 31 11 012 90 | tige | 1 | 2 |
| 19 | 04 30 11 085 88 90 | set de fixation | 1 | 2 |